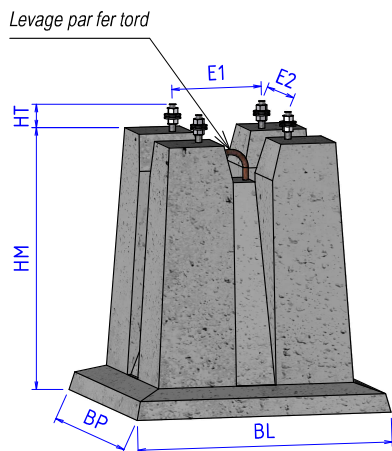


60 - ECLAIRAGE PUBLIC

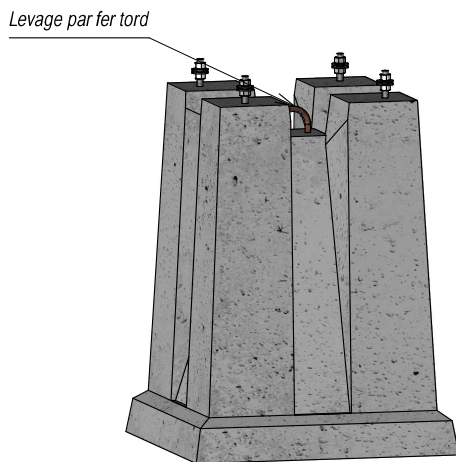
Fourni avec 8 écrous et rondelles liés à la boucle de levage



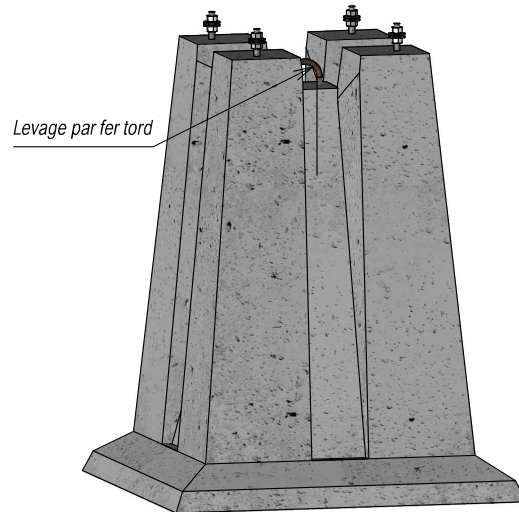
MC210-60-214



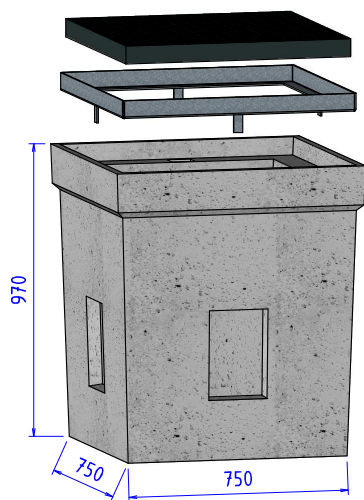
MC390-80-318



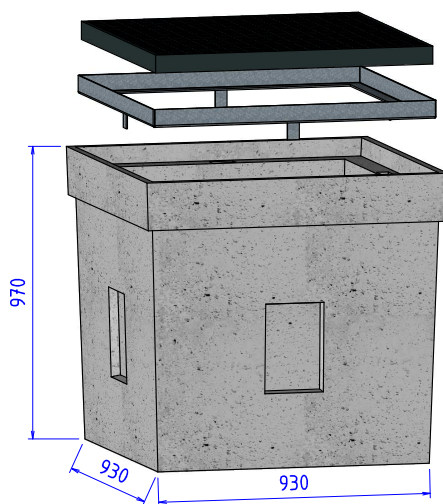
MC620-100-318



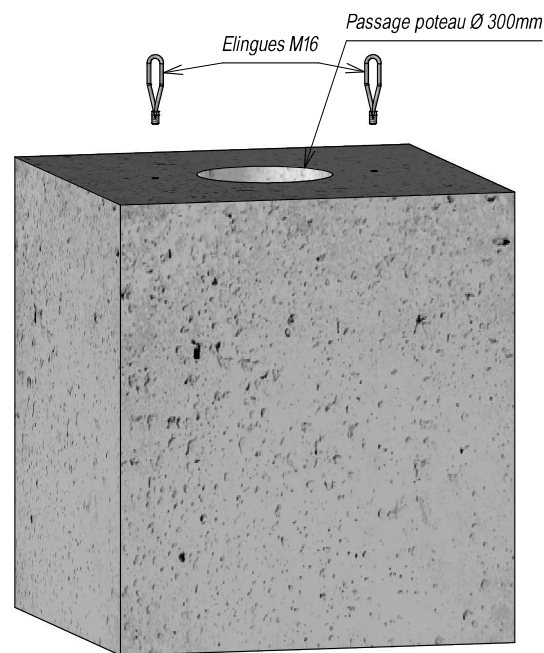
**REGARD
600 x 600**



**REGARD
800 x 800**



MASSIF POTEAU BOIS



CODES	DESIGNATION	Entraxes (E1xE2)	HM	BP x BL	HT x Ø Tiges	Poids	N / P
1105345	Massif candélabre Type MC210-60-214	200 x 200	590	580 x 580	60 x 14	214 Kg	8
1108596	Massif candélabre Type MC390-80-318	300 x 300	780	600 x 600	60 x 18	385 Kg	4
1108705	Massif candélabre Type MC620-100-318	300 x 300	980	800 x 800	60 x 18	616 Kg	1
1069905	Massif poteau bois	/	1000	900 x 900	/	1650 Kg	1
1069990	Elingue de levage M16 filetage rond	-	-	-	-	-	-
1069993	Main de levage 1300 kg maxi	-	-	-	-	-	-

CODES	DESIGNATION	POIDS	DIMENSIONS INTERIEURES UTILES
1000780	Regard 600 x 600	550 Kg	600 x 600 x 830 mm
1013056	Cadre et dalle 125 KN	55 Kg	Pour regard 600 x 600
-	Cadre et dalle 250 KN	60 Kg	Pour regard 600 x 600
1000782	Regard 800 x 800	750 Kg	800 x 800 x 830 mm
1013057	Cadre et dalle 125 KN	96 Kg	Pour regard 800 x 800
1013058	Cadre et dalle 250 KN	110 Kg	Pour regard 800 x 800