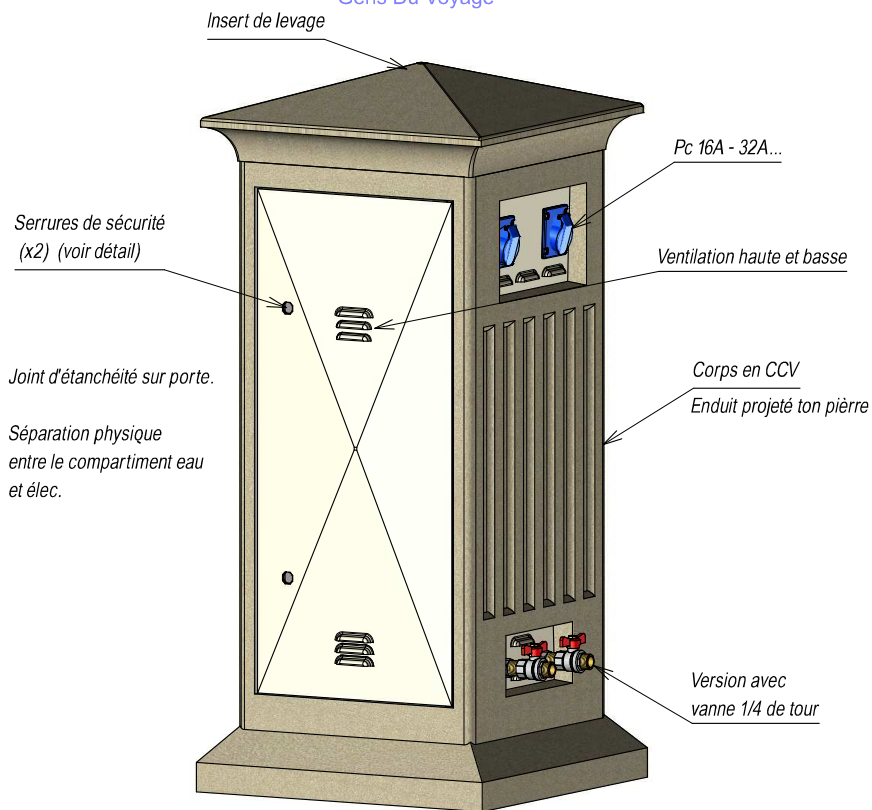


# 90 - BORNES DE DISTRIBUTION EAU/ELEC



**G.D.V**

Gens Du Voyage



- Pour toutes autres spécificités (gestion, wifi.....) nous consulter.

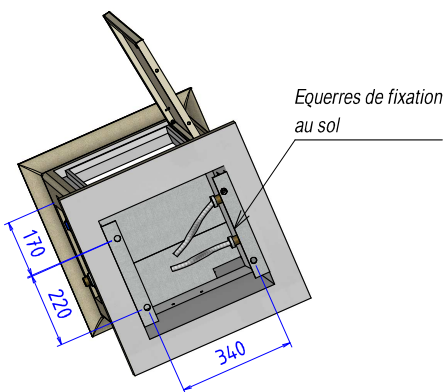
- Sur Borne GDV, les disjoncteurs sont à l'intérieur. Possibilité d'avoir les disjoncteurs en façade (option)

- Porte en galva thermolaqué Ral 1015

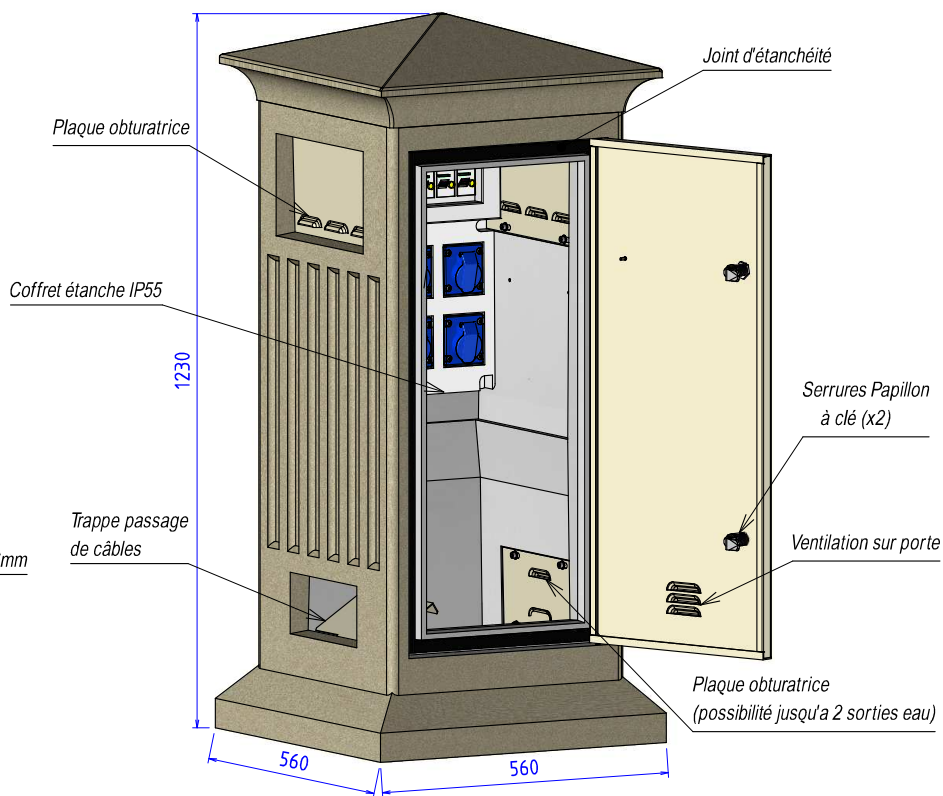
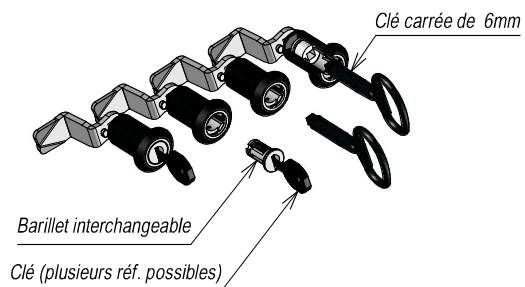
- Raccordement Elec suivant Norme NF C15-100

**MARCHE**

Vue de dessous



Détail serrure



CODES	DESIGNATION	POIDS	NOTES	N/P
-	GDV	180 Kg	-	2
-	Marché	180 Kg	Coffret élec intérieur	2