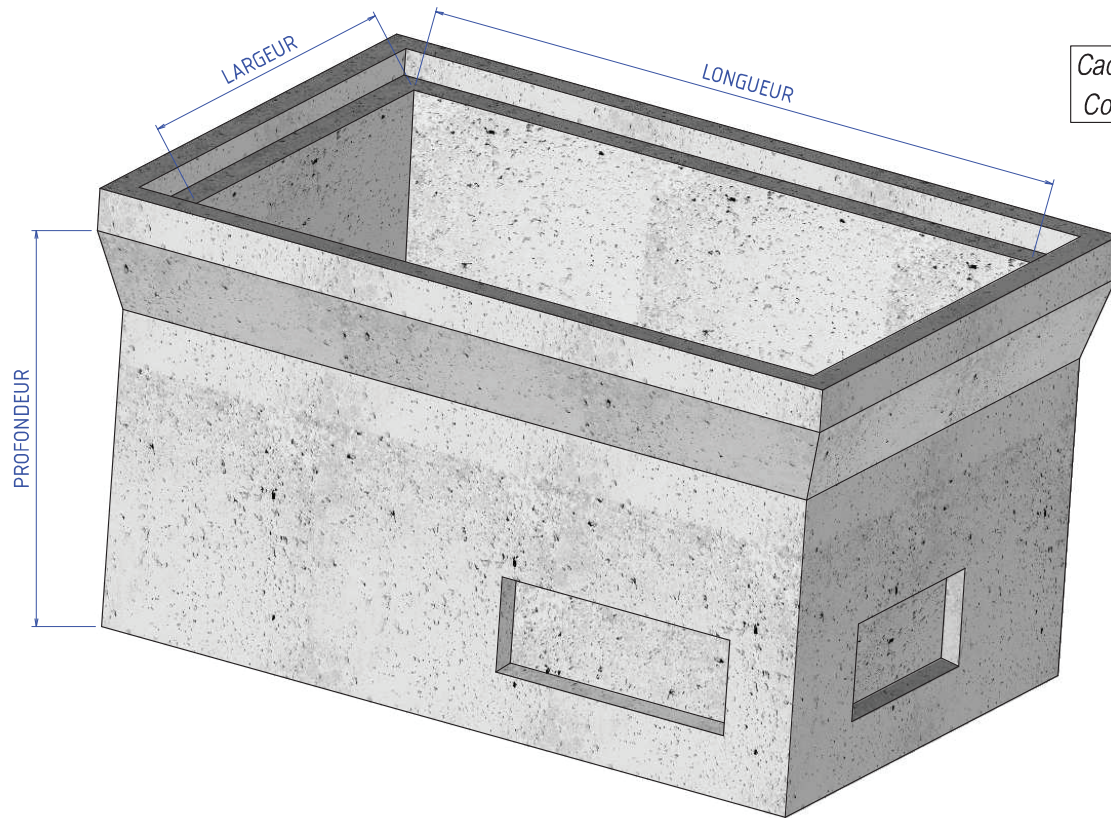


# 10A - TELECOMMUNICATION



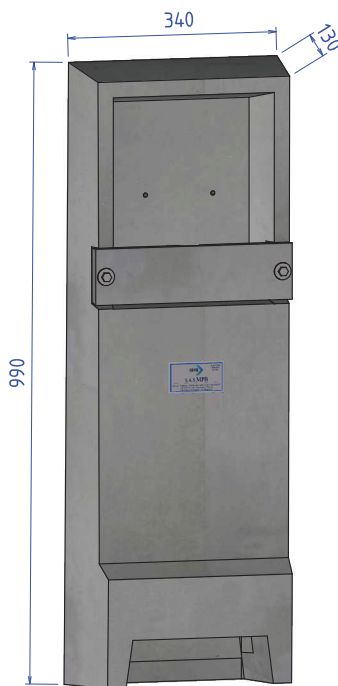
Cadres et Tampons Fonte  
Consulter Tarif Général

CODES	DESIGNATION	TYPE	TAMPONS	POIDS	Volume Utile ( L x l x P )
1000853	Chambre FT NF P 98051 Sans Fond	LOT	1	113 Kg	420 x 420 x 300 mm
1000848	Chambre FT NF P 98050 Avec Fond	LOT	1	130 Kg	420 x 420 x 300 mm
1000863	Chambre FT NF P 98051 Sans Fond	L1T	1	250 Kg	520 x 380 x 600 mm
1000861	Chambre FT NF P 98050 Avec Fond	L1T	1	306 Kg	520 x 380 x 600 mm
1000875	Chambre FT NF P 98051 Sans Fond	L2T	2	426 kg	1160 x 380 x 600 mm
1000873	Chambre FT NF P 98050 Avec Fond	L2T	2	517 kg	1160 x 380 x 600 mm
1000886	Chambre FT NF P 98051 Sans Fond	L3T	3	540 Kg	1380 x 520 x 600 mm
1000885	Chambre FT NF P 98050 Avec Fond	L3T	3	700 Kg	1380 x 520 x 600 mm
1000891	Chambre FT NF P 98051 Sans Fond	L4T	4	697 Kg	1870 x 520 x 600 mm
1000890	Chambre FT NF P 98050 Avec Fond	L4T	4	884 Kg	1870 x 520 x 600 mm
1000899	Chambre FT NF P 98051 Sans Fond	L5T	3	1333 Kg	1790 x 880 x 1200 mm
1000897	Chambre FT NF P 98050 Avec Fond	L5T	3	1883 Kg	1790 x 880 x 1200 mm
1000903	Chambre FT NF P 98051 Sans Fond	L6T	4	1970 Kg	2420 x 880 x 1200 mm
1000902	Chambre FT NF P 98050 Avec Fond	L6T	4	2415 Kg	2420 x 880 x 1200 mm
1000835	Chambre FT NF P 98051 Sans Fond	K1C	1	615 Kg	750 x 750 x 750 mm
1000834	Chambre FT NF P 98050 Avec Fond	K1C	1	758 kg	750 x 750 x 750 mm
1000840	chambre FT NF P 98051 Sans Fond	K2C	2	973 Kg	1500 x 750 x 750 mm
1000839	Chambre FT NF P 98050 Avec Fond	K2C	2	1217 Kg	1500 x 750 x 750 mm
1000844	Chambre FT NF P 98051 Sans Fond	K3C	3	1228 Kg	2250 x 750 x 750 mm
1000843	Chambre FT NF P 98050 Avec Fond	K3C	3	1645 Kg	2250 x 750 x 750 mm
1000855	Chambre FT NF Sans Fond	L1C	1	346 Kg	520 x 380 x 530 mm
1000854	Chambre FT NF Avec Fond	L1C	1	390 Kg	520 x 380 x 530 mm
1000868	Chambre FT NF Sans Fond	L2C	2	540 Kg	1160 x 380 x 530 mm
1000867	Chambre FT NF Avec Fond	L2C	2	680 Kg	1160 x 380 x 530 mm
1000881	Chambre FT NF Sans Fond	L3C	3	718 Kg	1380 x 380 x 620 mm
1000880	Chambre FT NF Avec Fond	L3C	3	896 Kg	1380 x 380 x 620 mm

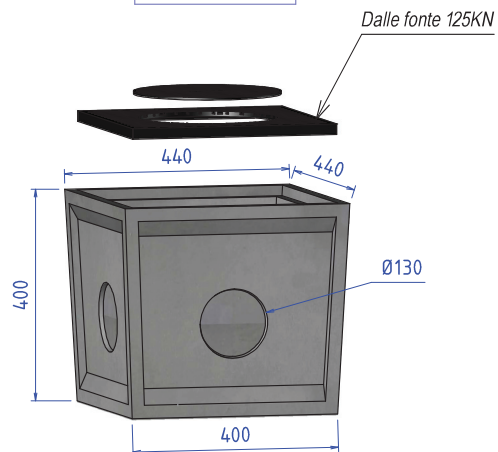
# 10C - TELECOMMUNICATION



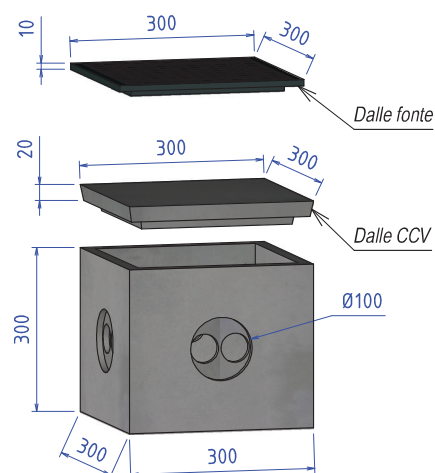
**BORNE  
FRANCE TELECOM  
772 877 X**



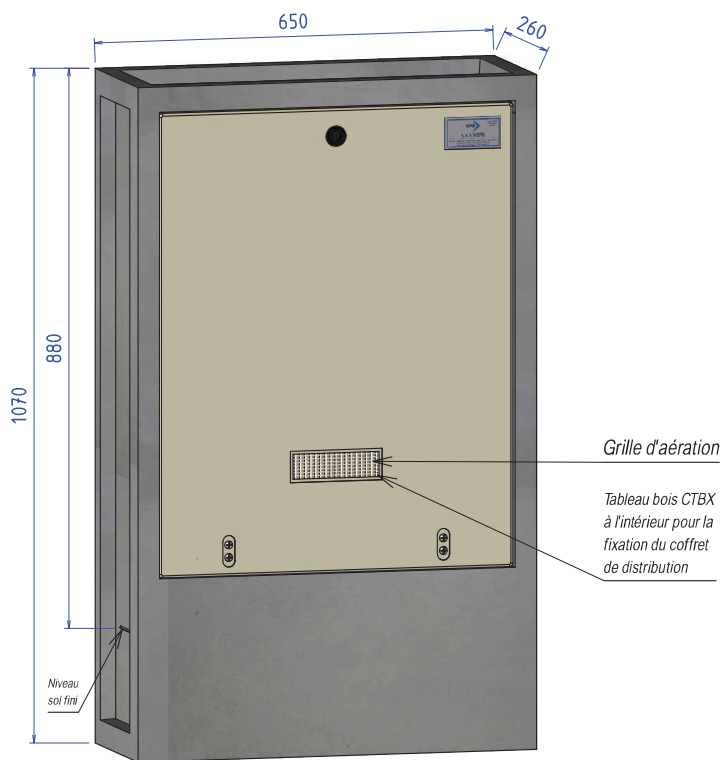
**REGARD  
35 x 35 CM**



**REGARD  
PAVILLONNAIRE**

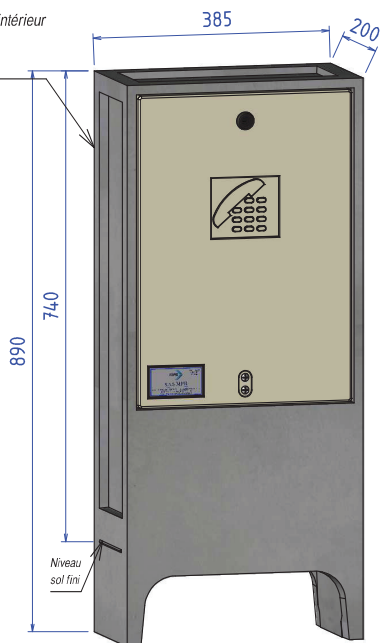


**BORNE MIXTE  
PAVILLONNAIRE**



**ABRI  
FRANCE TELECOM**

Tableau bois CTBX à l'intérieur pour la fixation du coffret de distribution



CODES	DESIGNATION	POIDS	NOTES	Volume Utile (HxLxP)	N/P
1115551	Regard 35 x 35 CM	32 Kg	Regard avec fond	350 x 350 x 350 mm	12
1116889	Dalle fonte 400x400 - 125 KN	12 Kg	Pour regard 35x35	-	-
1004426	Regard pavillonnaire 25 corps H30	27 Kg	-	260 x 260 x 270 mm	36
1004427	Dalle CCV pavillonnaire	5 Kg	Pour regard Pavillonnaire	-	-
1013065	Dalle fonte pavillonnaire POT A 10	5,9 Kg	Fonte avec couvercle pour regard Pavillonnaire	-	-
1069706	Borne France Télécom 772 877 X	71 Kg	-	220 x 230 x 90 mm	12
1069707	Abri France Télécom	43 Kg	Porte Polyester avec serrure 1/4 de tour	485 x 300 x 150 mm	12
1069708	Borne Mixte Pavillonnaire	90 Kg	Porte polyester avec serrure 1/4 de tour	720 x 570 x 170 mm	4