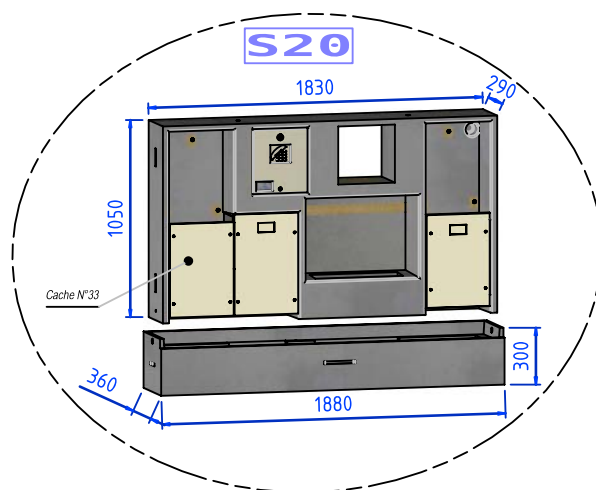
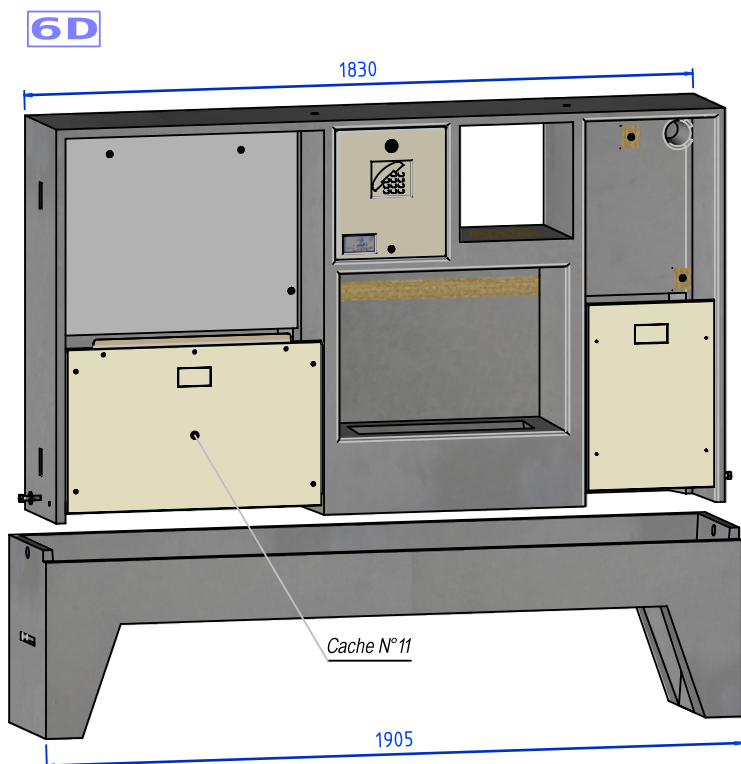
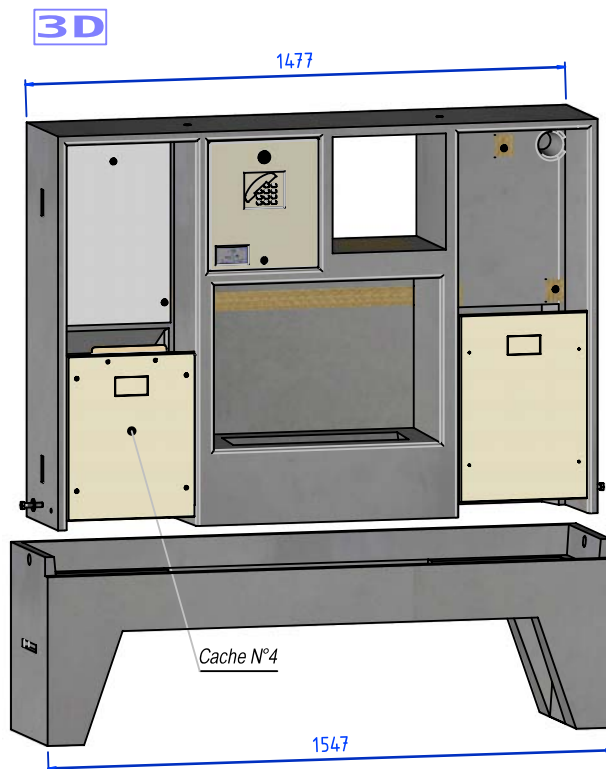
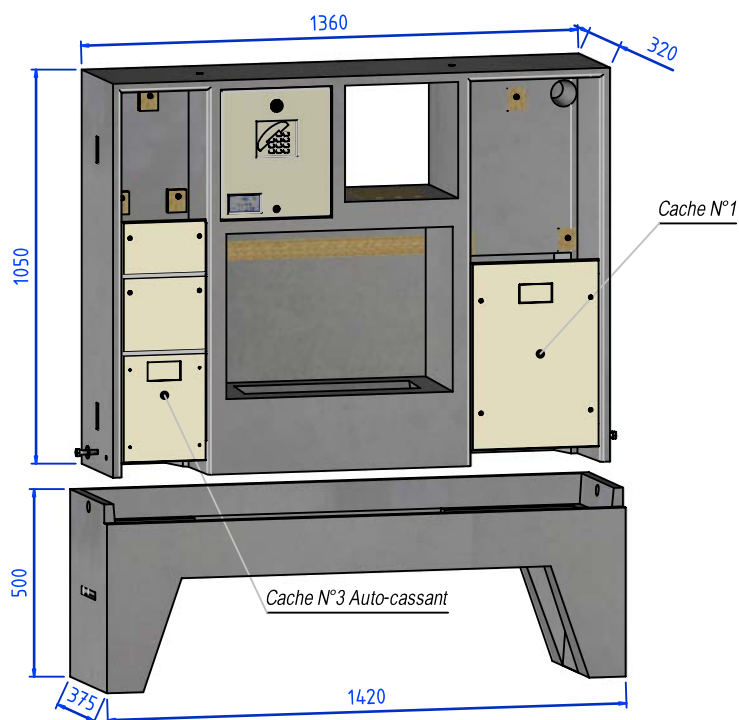


## S22 - C.I.B.E



CODES	DESIGNATION	POIDS	NOTES	N/P
1069770	L'Estérel S22 - C.I.B.E	461 Kg	Compartiment eau type Soclobloc/SEM - Porte FT fournie	2
1069812	Socle S22	117 Kg	Type S22 Beauc. - Estérel - Lang. - Mist. - Niçois - Nîmois - Perp. - Villeroy	4
1069787	L'Estérel REM-BT 3D S20	484 Kg	Compartiment eau type Soclobloc/SEM - Porte FT fournie	2
1069817	Socle 3D	142 Kg	Type 3D Beauc. - Estérel - Lang. - Mist. - Niçois - Nîmois - Perp.	4
1069777	L'Estérel REM-BT 6D S20	571 Kg	Compartiment eau type Soclobloc/SEM - Porte FT fournie	2
1069815	Socle 6D	149 Kg	Type 6D Beauc. - Estérel - Lang. - Mist. - Niçois - Nîmois - Perp.	4
1069759	L'Estérel S20	575 Kg	Compartiment eau type Soclobloc/SEM - Porte FT fournie	2
1069811	Socle S20	162 Kg	Type S20 Estérel - Languedoc - Mistral - Niçois - Nîmois	6